

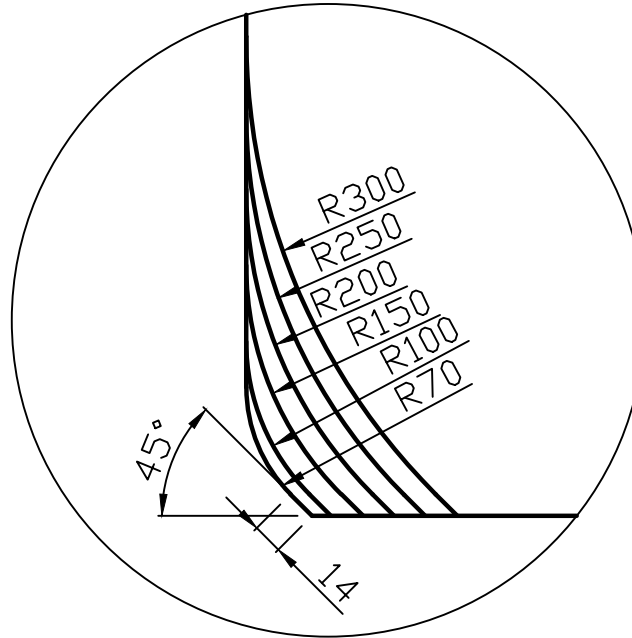
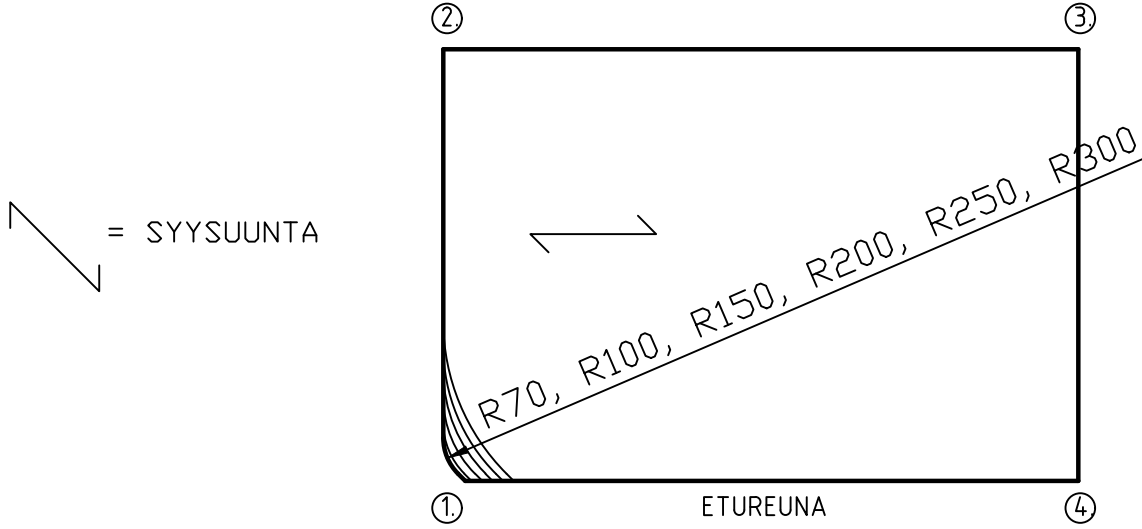
TAIVEREUNATASO + BAARITASO


Taivereunatason kulmanpyöritys vaihtoehtoja R70, R100, R150, R200, R250, R300

(Esim. Kuvassa 600mm tason kulmanpyöritys taivereunassa)

Työstöt saatavilla kulmiin: 1, 2, 3, 4, 1+2, 3+4, 1+4, 2+3, 1+2+3+4

MIKÄLI EI TOISIN ILMOITETA TEHDÄÄN R150



Piirtäjä JH	Hyväksynyt JS	Hyväksyntä pvm 2.1.2024	Tiedosto	Toleranssi	Mittakaava
 TÄLLI Vakiotyöstöt 2024		Piirustus OSAPIIRUSTUS	Sisältö PERUSTYÖSTÖT KANSIIN	Piir. nro.	
		Kopiointioikeus		Piirustusten sisältö on TÄLLI OY:n omaisuutta. Piirustusten sisällön kopiointi ja kaikenlainen hyväksikäyttö on kiellettyä ilman kopiointioikeuden haltijan lupaa.	

SUORAREUNAINEN TASO JOSSA ABS- TAI STRIP-REUNANAUHA

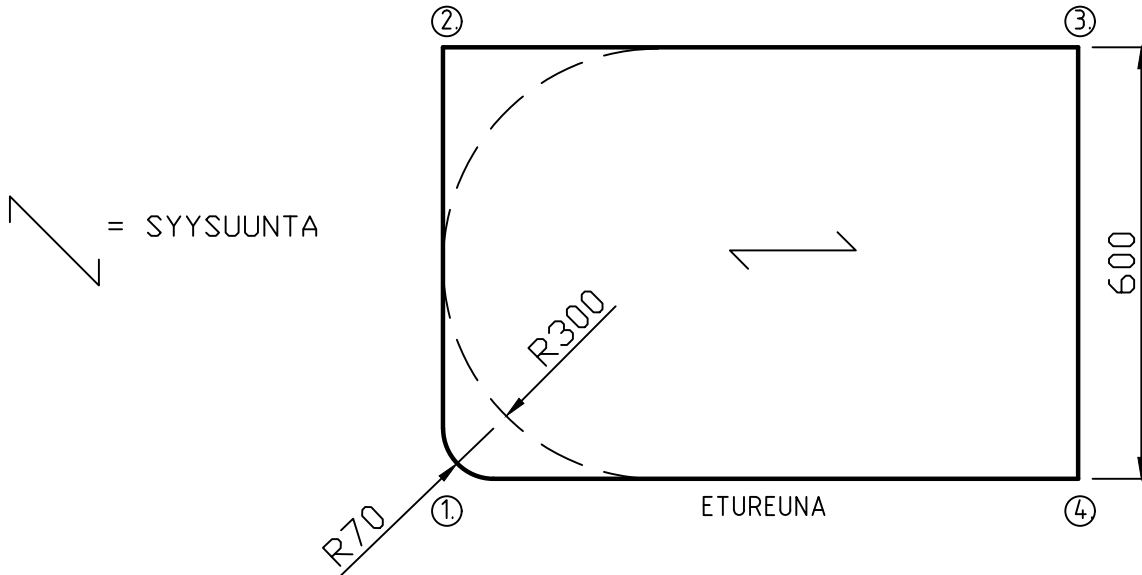
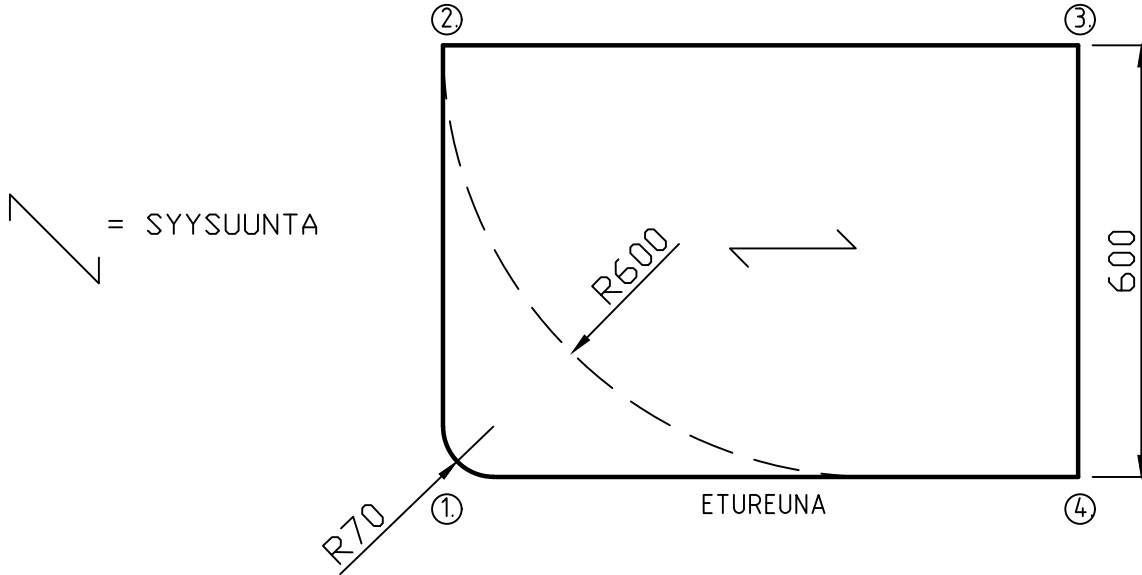
Suorareunaisen tason pyöritys min. R70mm ja max. R=tason leveys,


pyöritys kahteen kulmaan max. R=tason leveys/2

(Esim. Kuvassa 600mm tason min. R=70 ja max. R=600mm, kahteen kulmaan max. R=300mm)

Työstöt saatavilla kulmiin: 1, 2, 3, 4, 1+2, 3+4, 1+4, 2+3

MIKÄLI EI TOISIN ILMOITETA TEHDÄÄN R150



Piirtäjä JH	Hyväksynyt JS	Hyväksyntä pvm 2.1.2024	Tiedosto	Toleranssi	Mittakaava
 TÄLLI Vakiotyöstöt 2024		Piirustus OSAPIIRUSTUS	Sisältö PERUSTYÖSTÖT KANSIIN	Piir. nro.	
		Kopiointioikeus			
Piirustusten sisältö on TÄLLI OY:n omaisuutta. Piirustusten sisällön kopiointi ja kaikenlainen hyväksikäyttö on kiellettyä ilman kopiointioikeuden haltijan lupaa.					

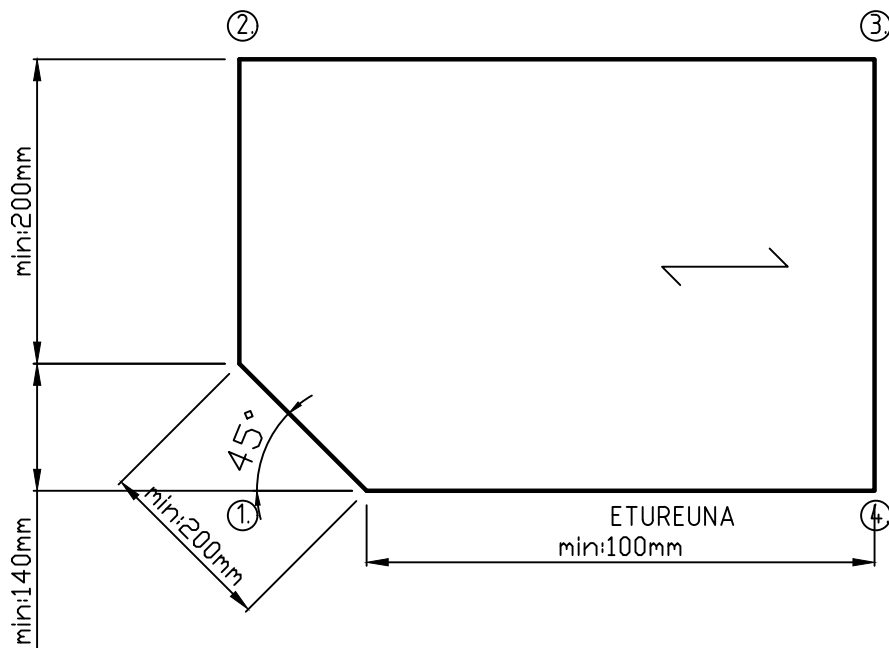
TAIVEREUNATASO + SUORAREUNATASO + BAARITASO


Tasojen kulmanviisteen kulma on vakio 45 astetta

Rajoitteena listoitettavan reunan pituus, joka tulee olla min. 200mm

(Esim. Kuvassa 600mm tason kulman viiste)

Työstöt saatavilla kulmiin: 1, 2, 3, 4, 1+2, 3+4, 1+4, 2+3, 1+2+3+4

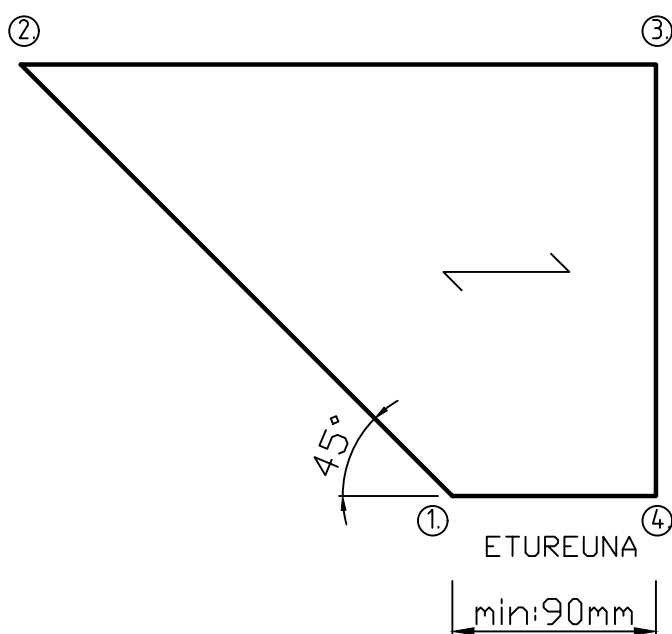



Piirtäjä JH	Hyväksynyt JS	Hyväksyntä pvm 2.1.2024	Tiedosto	Toleranssi	Mittakaava
 TÄLLI Vakiotyöstöt 2024		Piirustus OSAPIIRUSTUS	Sisältö PERUSTYÖSTÖT KANSIIN	Piir. nro.	
		Kopiointioikeus Piirustusten sisältö on TÄLLI OY:n omaisuutta. Piirustusten sisällön kopiointi ja kaikenlainen hyväksikäyttö on kiellettyä ilman kopiointioikeuden haltijan lupaa.			

TAIVEREUNATASO + SUORAREUNATASO + BAARITASO

Tasojen kulmanviisteen kulma on vakio 45 astetta

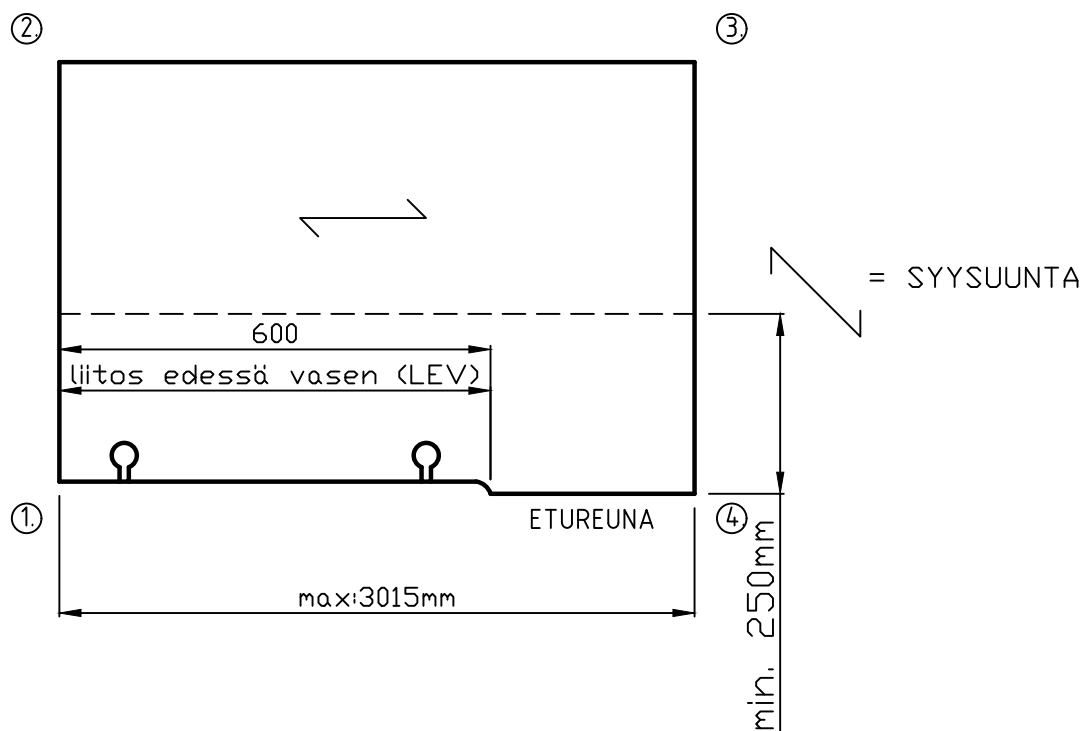
Työstö saatavilla kulmiin: 1, 4



Piirtäjä JH	Hyväksynyt JS	Hyväksyntä pvm 2.1.2024	Tiedosto	Toleranssi	Mittakaava
 TÄLLI Vakiotyöstöt 2024		Piirustus OSAPIIRUSTUS	Sisältö PERUSTYÖSTÖT KANSIIN	Piir. nro.	
		Kopiointioikeus Piirustusten sisältö on TÄLLI OY:n omaisuutta. Piirustusten sisällön kopiointi ja kaikenlainen hyväksikäyttö on kiellettyä ilman kopiointioikeuden haltijan lupaa.			

TAIVEREUNATASO + SUORAREUNATASO + BAARITASO

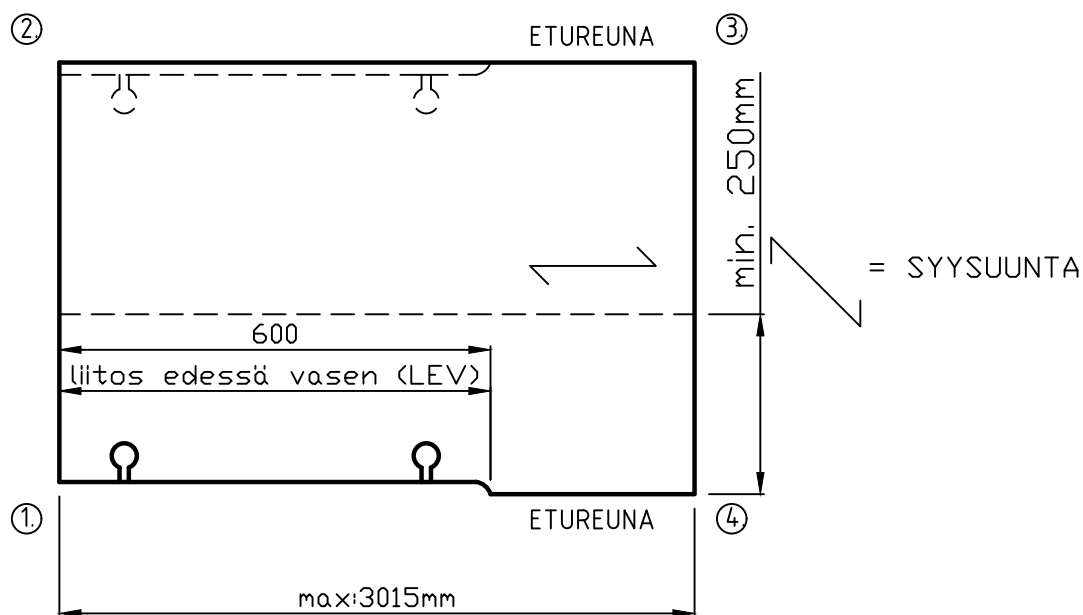
Liituskoneistukset kuvanmukaan tai peilikuvana


**SUORAREUNAINENTASO JA BAARITASO**

Tasojen liituskoneistukset sivuihin jotka min. 250mm leveitä

Liituskoneistukset kuvanmukaan tai peilikuvana

Liituskoneistukset saatavana SRT ja BT tasoihin myös tuplana (kuvassa katkoviivana)

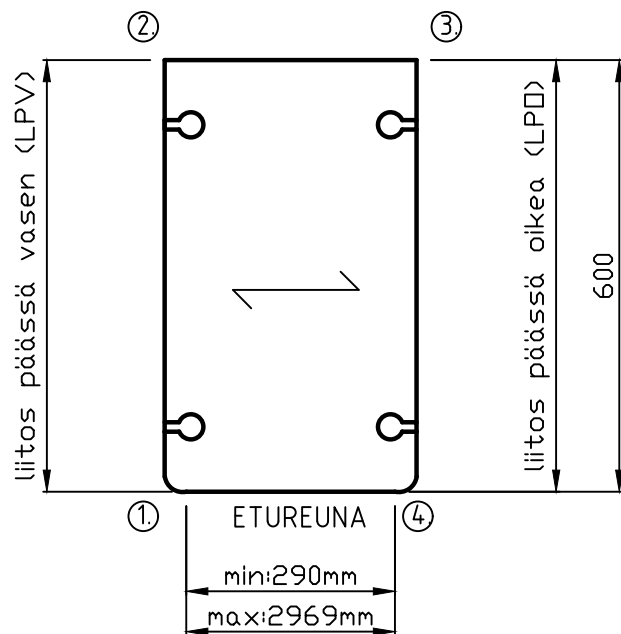
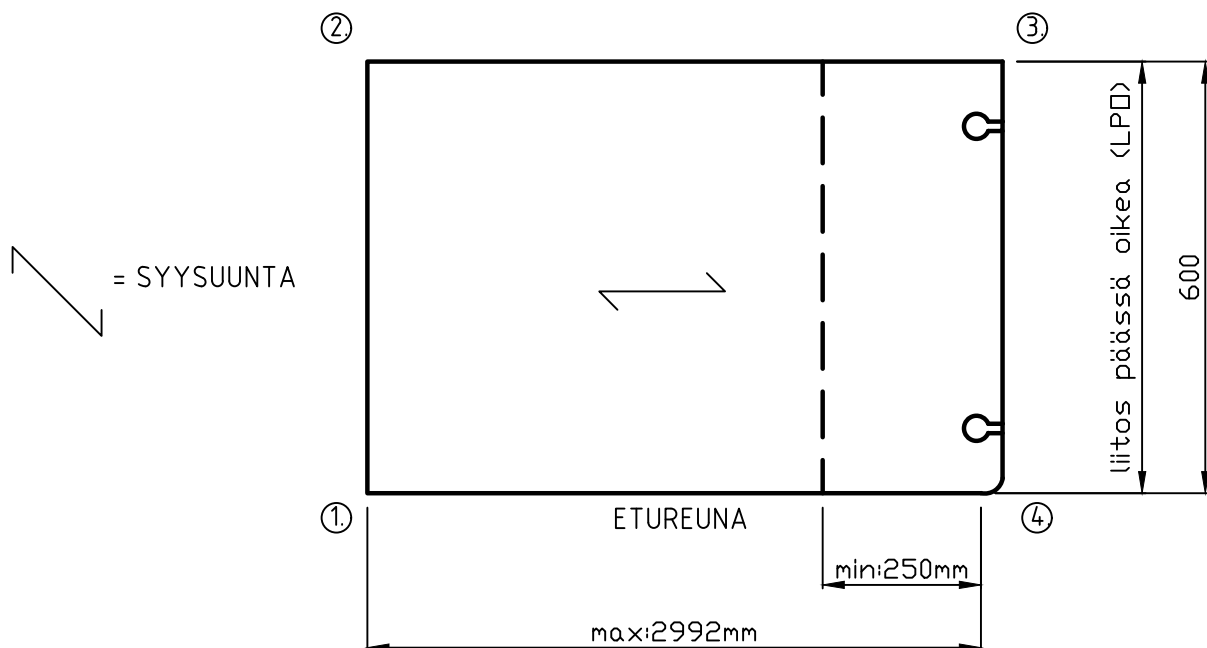



Piirtäjä JH	Hyväksynyt JS	Hyväksyntä pvm 2.1.2024	Tiedosto	Toleranssi	Mittakaava
 TÄLLI Vakiotyöstöt 2024		Piirustus OSAPIIRUSTUS	Sisältö PERUSTYÖSTÖT KANSIIN	Piir. nro.	
		Kopiointioikeus			
Piirustusten sisältö on TÄLLI OY:n omaisuutta. Piirustusten sisällön kopiointi ja kaikenlainen hyväksikäyttö on kiellettyä ilman kopiointioikeuden haltijan lupaa.					

TAIVEREUNATASO + SUORAREUNATASO

Liituskoneistus kuvan mukaan tai peilikuvana, tai molempiin päihin

Liituskoneistettavan kappaleen minimi ja maximi pituus näkyy kuvassa (etureuna)

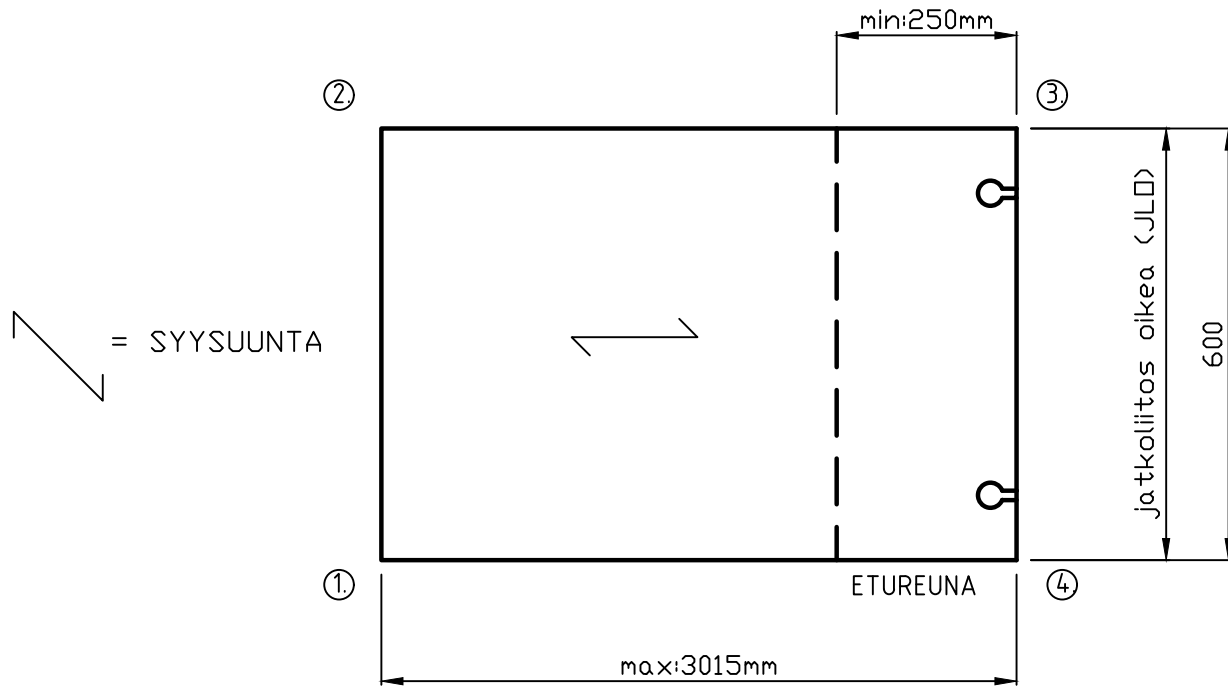



Piirtäjä JH	Hyväksynyt JS	Hyväksyntä pvm 2.1.2024	Tiedosto	Toleranssi	Mittakaava
 TÄLLI Vakiotyöstöt 2024		Piirustus OSAPIIRUSTUS	Sisältö PERUSTYÖSTÖT KANSIIN	Piir. nro.	
		Kopiointioikeus			
Piirustusten sisältö on TÄLLI OY:n omaisuutta. Piirustusten sisällön kopiointi ja kaikenlainen hyväksikäyttö on kiellettyä ilman kopiointioikeuden haltijan lupaa.					

TAIVEREUNATASO + SUORAREUNATASO + BAARITASO

Liituskoneistus kuvan mukaan tai peilikuvana

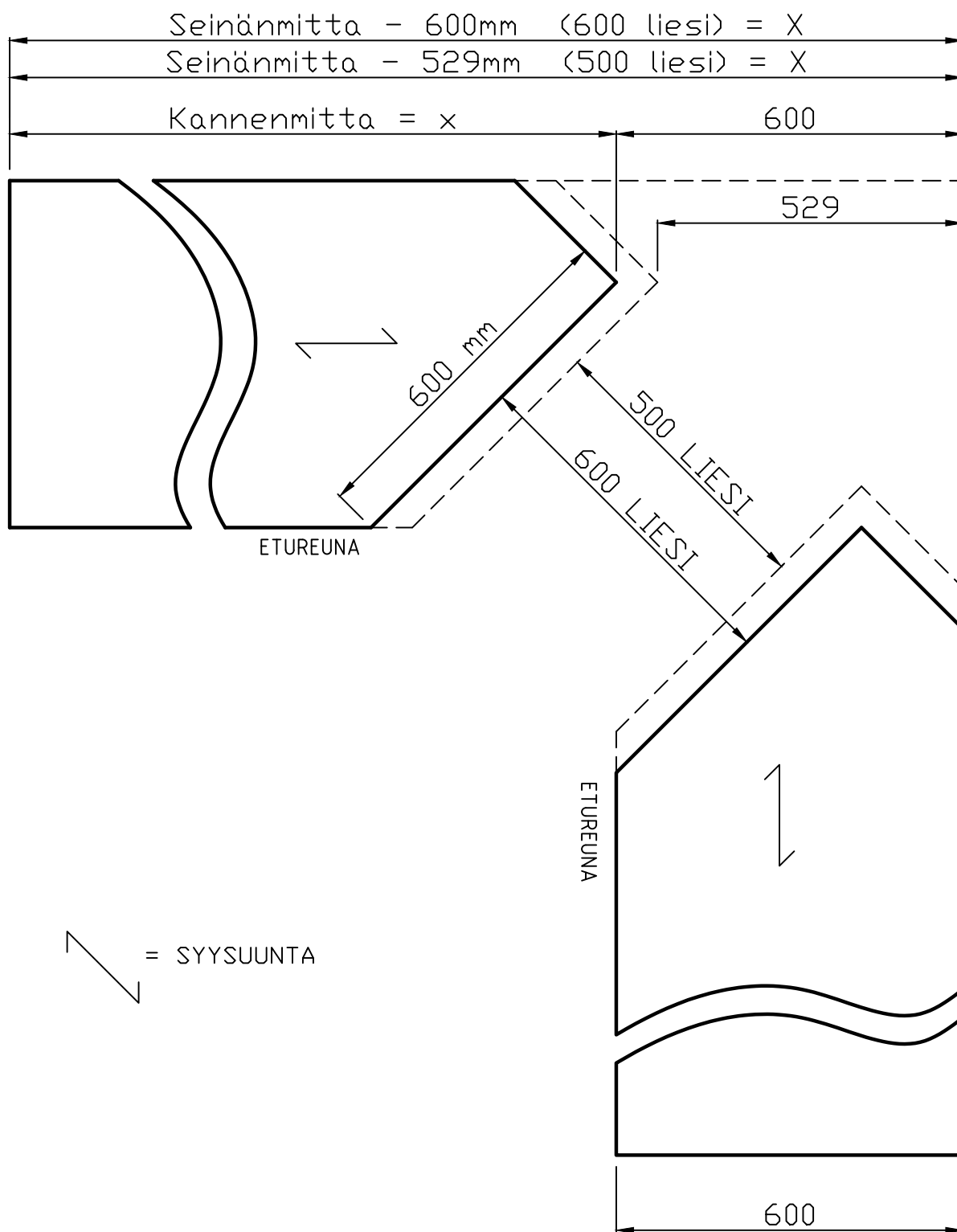
Liituskoneistettavan kappaleen minimi ja maximi pituus näkyy kuvassa





Piirtäjä JH	Hyväksynyt JS	Hyväksyntä pvm 2.1.2024	Tiedosto	Toleranssi	Mittakaava
 TÄLLI Vakiotyöt 2024		Piirustus OSAPIIRUSTUS	Sisältö PERUSTYÖSTÖT KANSIIN	Piir. nro.	
		Kopiointioikeus			
Piirustusten sisältö on TÄLLI OY:n omaisuutta. Piirustusten sisällön kopiointi ja kaikenlainen hyväksikäyttö on kiellettyä ilman kopiointioikeuden haltijan lupaa.					

TAIVEREUNATASO + SUORAREUNATASO

Alla kuvattu liesikulman mitoitus 500mm ja 600mm leveille helloille.

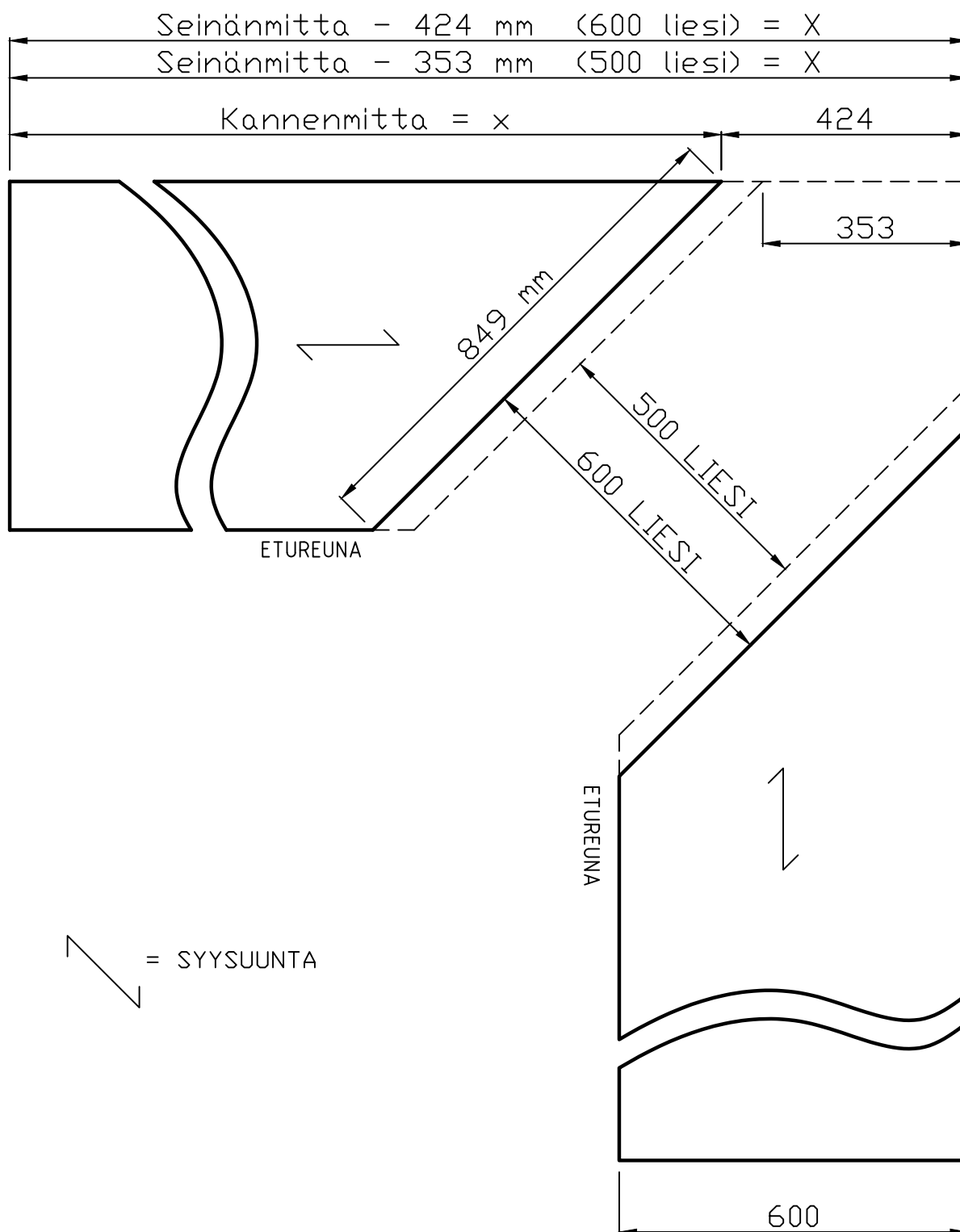



 = SYYSUUNTA

Piirtäjä JH	Hyväksynyt JS	Hyväksyntä pvm 2.1.2024	Tiedosto	Toleranssi	Mittakaava
 TÄLLI Vakiotyöt 2024		Piirustus OSAPIIRUSTUS	Sisältö PERUSTYÖSTÖT KANSIIN	Piir. nro.	
		Kopiointioikeus		Piirustusten sisältö on TÄLLI OY:n omaisuutta. Piirustusten sisällön kopiointi ja kaikenlainen hyväksikäyttö on kiellettyä ilman kopiointioikeuden haltijan lupaa.	

TAIVEREUNATASO + SUORAREUNATASO

Alla kuvattu liesikulman mitoitus 500mm ja 600mm leveillä helloille.

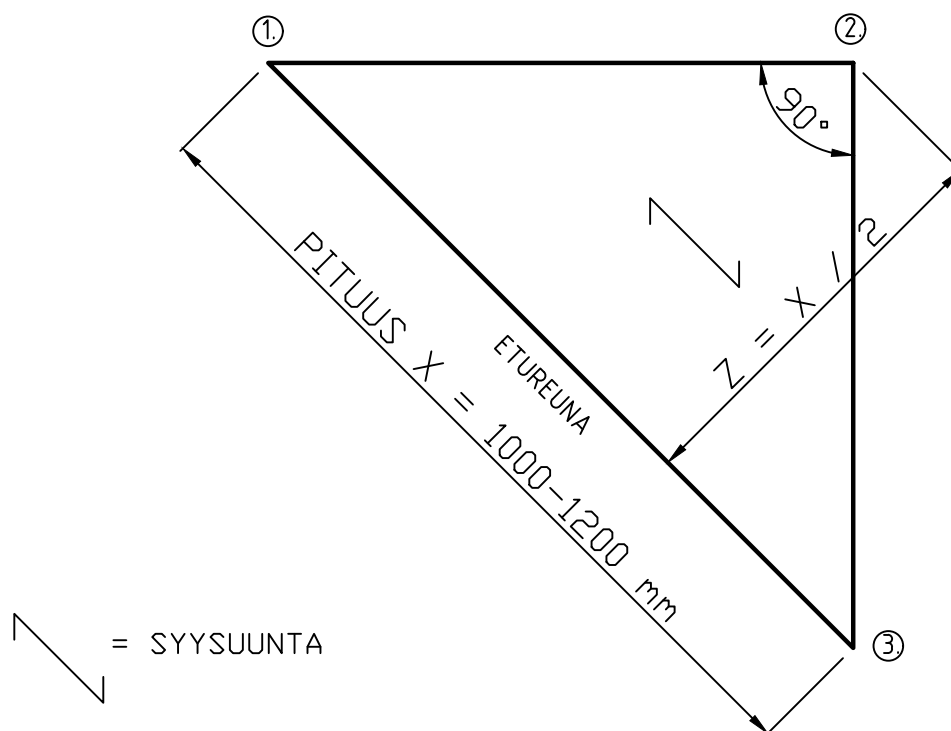


Piirtäjä JH	Hyväksynyt JS	Hyväksyntä pvm 2.1.2024	Tiedosto	Toleranssi	Mittakaava
 TÄLLI Vakiotyöt 2024		Piirustus OSAPIIRUSTUS	Sisältö PERUSTYÖSTÖT KANSIIN	Piir. nro.	
		Kopiointioikeus		Piirustusten sisältö on TÄLLI OY:n omaisuutta. Piirustusten sisällön kopiointi ja kaikenlainen hyväksikäyttö on kiellettyä ilman kopiointioikeuden haltijan lupaa.	

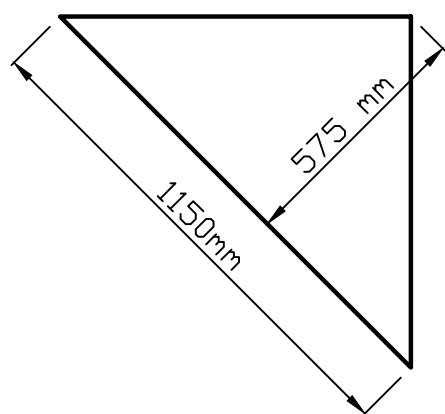
TAIVEREUNATASO + SUORAREUNATASO

Etureunan pituuden voi valita 1000-1200mm väliltä.

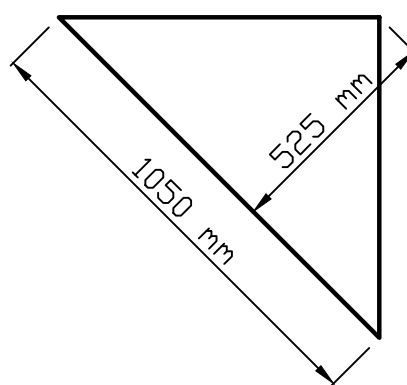
Tason syvyyden saat tarvittaessa laskettua kaavalla $Z = X / 2$




ESIMERKKI MITOITUS YLEISESTI KÄYTETYSTÄ NURKKATASOSTA 600 JA 500 LEVEILLÄ HELLOILLA



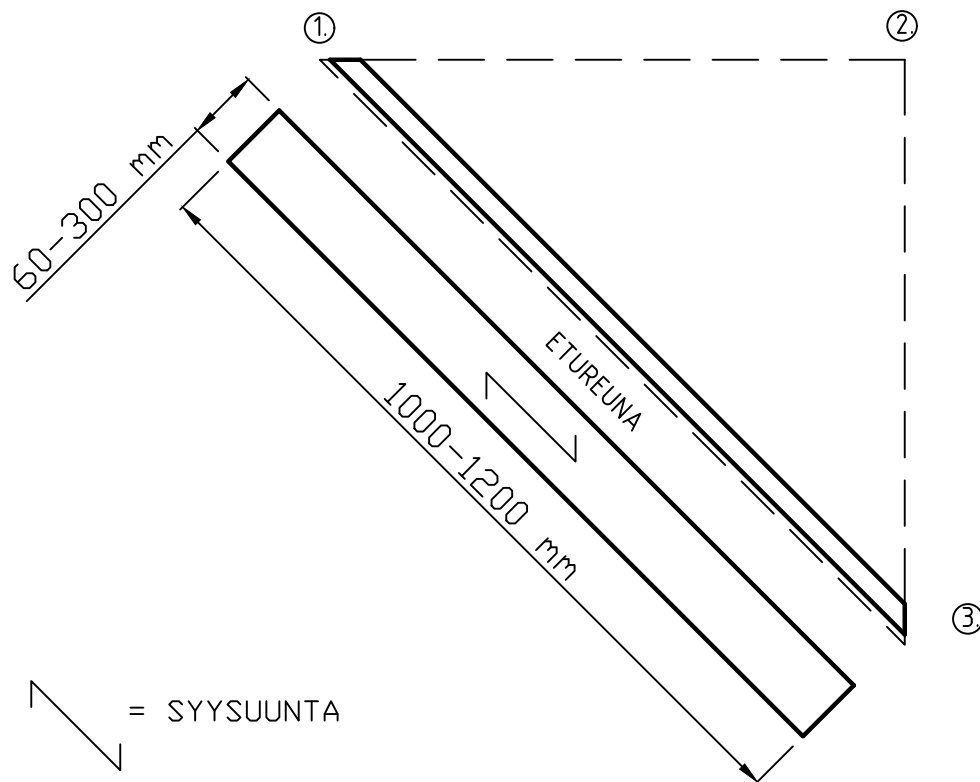
HELLA 600



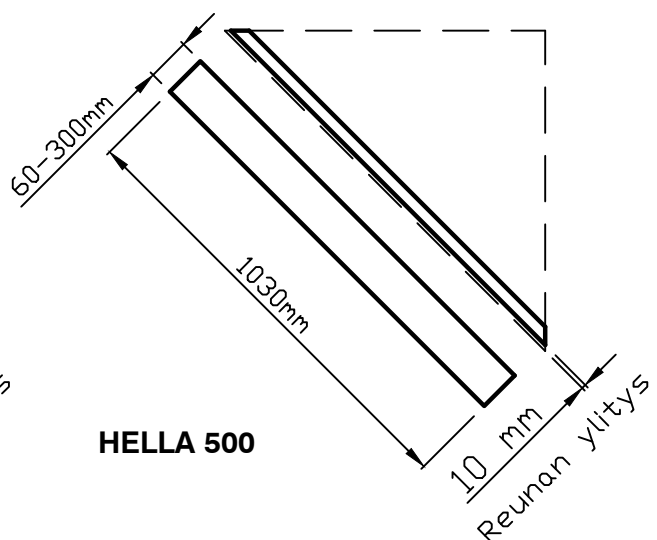
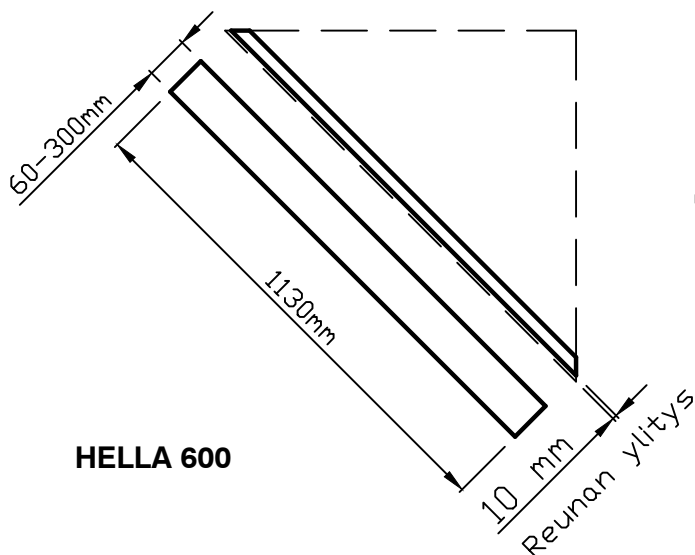
HELLA 500


Piirtäjä JH	Hyväksynyt JS	Hyväksyntä pvm 2.1.2024	Tiedosto	Toleranssi	Mittakaava
 TÄLLI Vakiotyöt 2024		Piirustus OSAPIIRUSTUS	Sisältö PERUSTYÖSTÖT KANSIIN	Piir. nro.	
		Kopiointioikeus		Piirustusten sisältö on TÄLLI OY:n omaisuutta. Piirustusten sisällön kopiointi ja kaikenlainen hyväksikäyttö on kiellettyä ilman kopiointioikeuden haltijan lupaa.	

Kuvissa esitetty korotuspala (ehjä viiva) ja sijainti nurkkatasoon nähden



ESIMERKKIMITOITUS YLEISESTI KÄYTETYSTÄ KOROTUSPALASTA 600 JA 500 LEVEILLÄ HELLOILLA NURKKATASON YHTEYDESSÄ

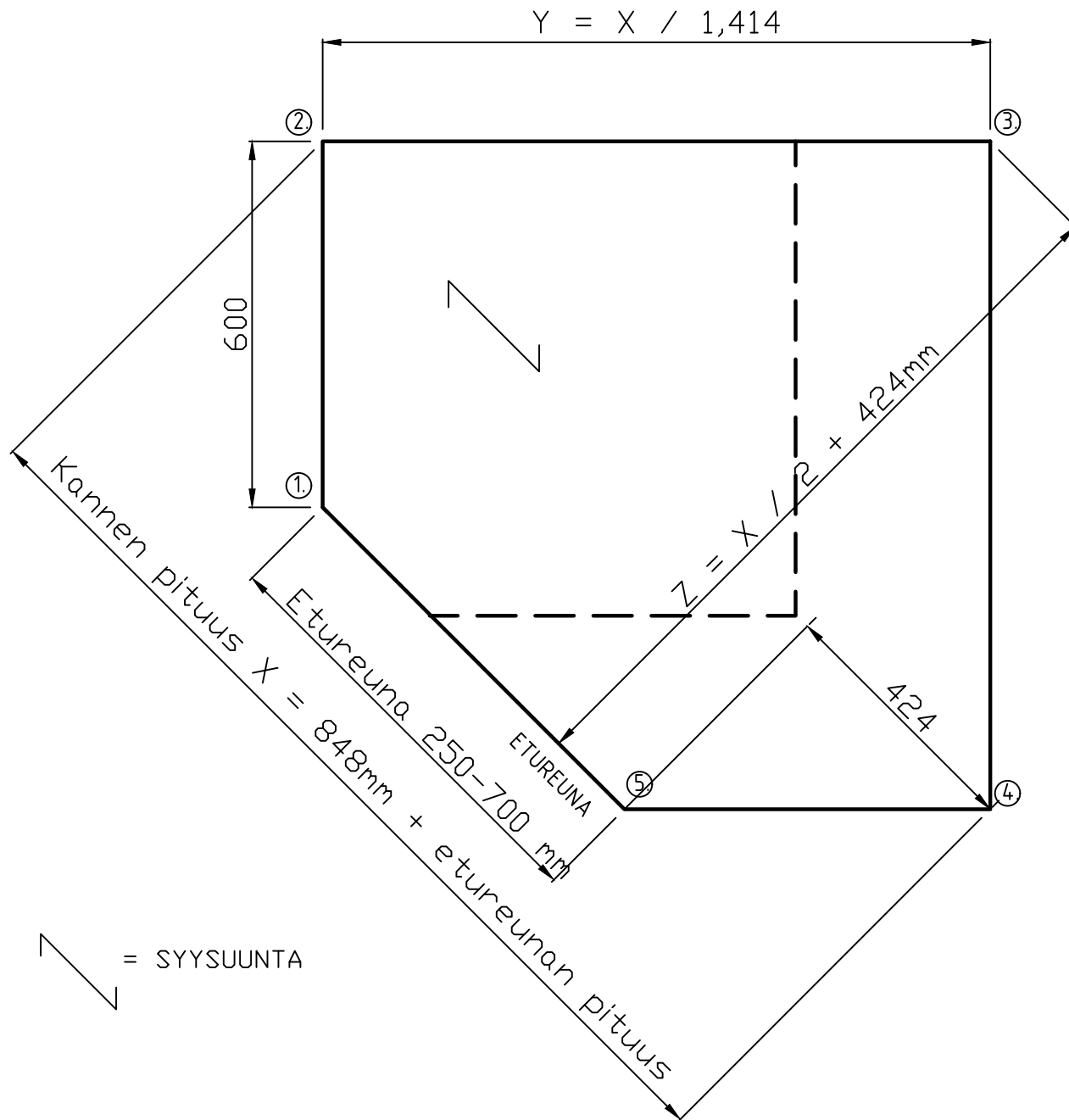



Piirtäjä JH	Hyväksynyt JS	Hyväksyntä pvm 2.1.2024	Tiedosto	Toleranssi	Mittakaava
 TÄLLI Vakiotyöstöt 2024		Piirustus OSAPIIRUSTUS	Sisältö PERUSTYÖSTÖT KANSIIN	Piir. nro.	
		Kopiointioikeus Piirustusten sisältö on TÄLLI OY:n omaisuutta. Piirustusten sisällön kopiointi ja kaikenlainen hyväksikäyttö on kiellettyä ilman kopiointioikeuden haltijan lupaa.			

TAIVEREUNATASO + SUORAREUNATASO

Kuvissa esitetty kulmakannen minimi ja maximi koko

Kulmakannen voi valita ilman liitoskoneistusta tai liitoskoneistusten kanssa

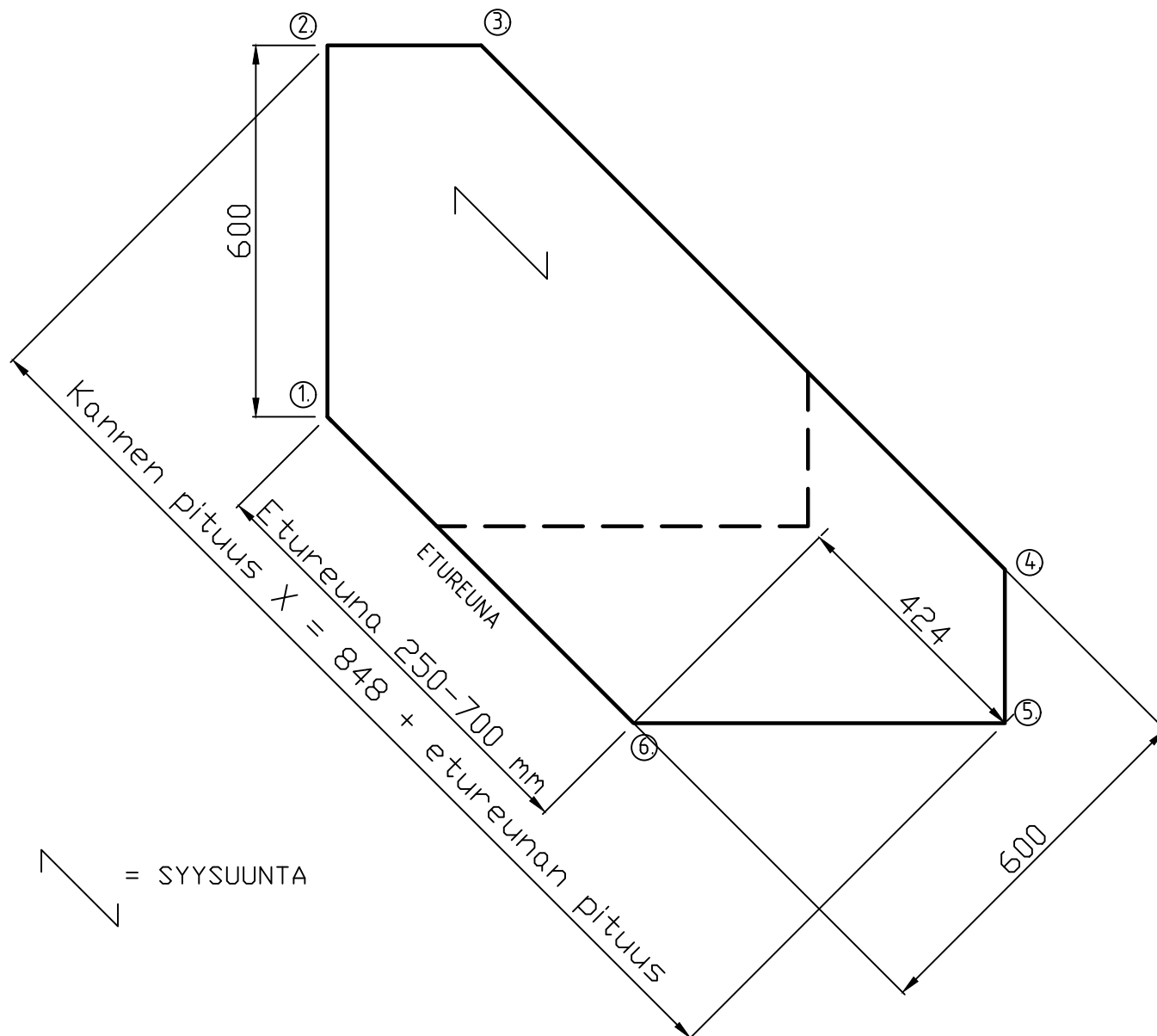



Piirtäjä JH	Hyväksynyt JS	Hyväksyntä pvm 2.1.2024	Tiedosto	Toleranssi	Mittakaava
 TÄLLI Vakiotyöstöt 2024		Piirustus OSAPIIRUSTUS	Sisältö PERUSTYÖSTÖT KANSIIN	Piir. nro.	
		Kopiointioikeus Piirustusten sisältö on TÄLLI OY:n omaisuutta. Piirustusten sisällön kopiointi ja kaikenlainen hyväksikäyttö on kiellettyä ilman kopiointioikeuden haltijan lupaa.			

TAIVEREUNATASO + SUORAREUNATASO

Kuvissa esitetty kulmakannen minimi ja maximi koko

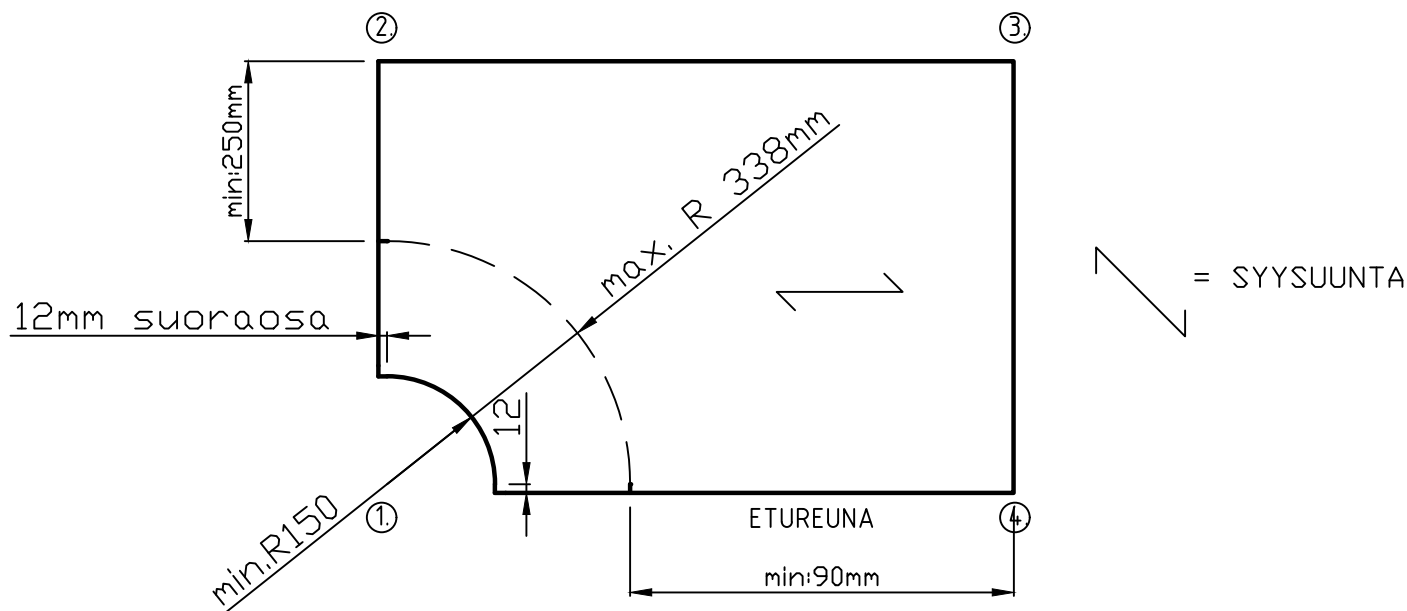
Kulmakannen voi valita ilman liitoskoneistusta tai liitoskoneistusten kanssa




Piirtäjä JH	Hyväksynyt JS	Hyväksyntä pvm 2.1.2024	Tiedosto	Toleranssi	Mittakaava
 TÄLLI Vakiotyöstöt 2024		Piirustus OSAPIIRUSTUS	Sisältö PERUSTYÖSTÖT KANSIIN	Piir. nro.	
		Kopiointioikeus		Piirustusten sisältö on TÄLLI OY:n omaisuutta. Piirustusten sisällön kopiointi ja kaikenlainen hyväksikäyttö on kiellettyä ilman kopiointioikeuden haltijan lupaa.	

TAIVEREUNATASO + SUORAREUNATASO + BAARITASO

Rajoitteena listoitettavan reunan pituus, joka tulee olla min. 250mm
(Esim. Kuvassa 600mm tason sisäkulman pyöristys taivereunaa vasten)
Työstöt saatavilla kulmiin: 1, 2, 3, 4, 1+4, 2+3

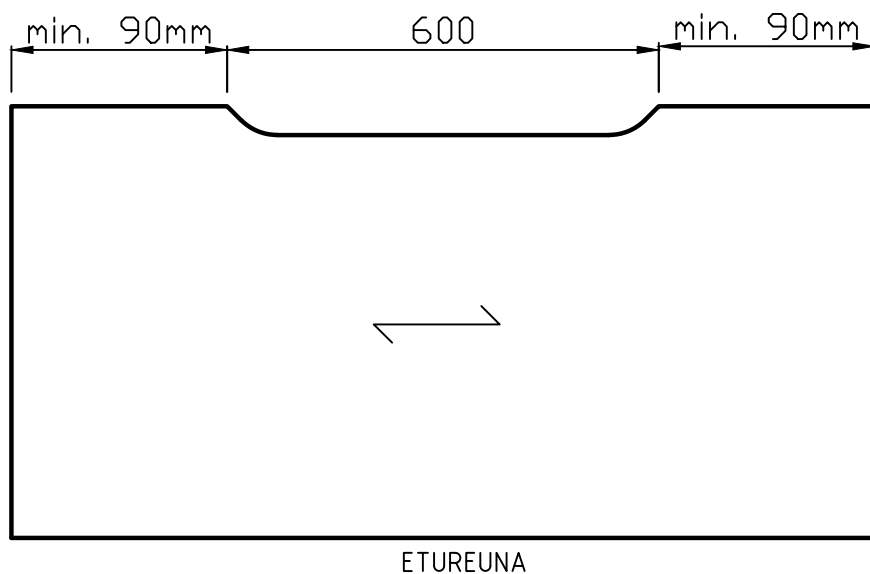


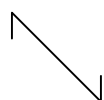
Piirtäjä JH	Hyväksynyt JS	Hyväksyntä pvm 2.1.2024	Tiedosto	Toleranssi	Mittakaava
 TÄLLI Vakiotyöstöt 2024		Piirustus OSAPIIRUSTUS	Sisältö PERUSTYÖSTÖT KANSIIN	Piir. nro.	
		Kopiointioikeus Piirustusten sisältö on TÄLLI OY:n omaisuutta. Piirustusten sisällön kopiointi ja kaikenlainen hyväksikäyttö on kiellettyä ilman kopiointioikeuden haltijan lupaa.			


TAIVEREUNATASO + SUORAREUNATASO

Vakio ilma-aukko on 600mm pitkä ja 40mm syvä.

Ellei toisin määrätä on aukko keskitetysti suhteessa kannen takareunaan.



 = SYYSUUNTA

Piirtäjä JH	Hyväksynyt JS	Hyväksyntä pvm 2.1.2024	Tiedosto	Toleranssi	Mittakaava
 TÄLLI Vakiotyöt 2024		Piirustus OSAPIIRUSTUS	Sisältö PERUSTYÖSTÖT KANSIIN	Piir. nro.	
		Kopiointioikeus			
Piirustusten sisältö on TÄLLI OY:n omaisuutta. Piirustusten sisällön kopiointi ja kaikenlainen hyväksikäyttö on kiellettyä ilman kopiointioikeuden haltijan lupaa.					

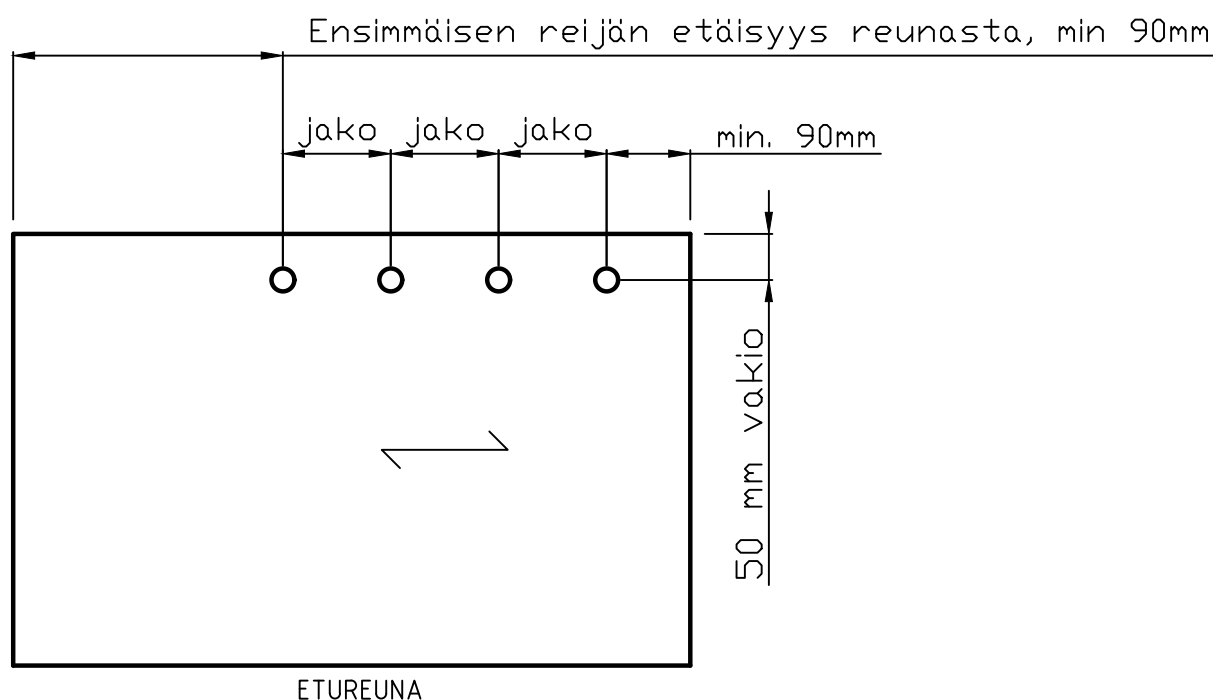
TAIVEREUNATASO + SUORAREUNAINENTASO

Ilmareiitys sisältää 1-8kpl n. 32mm reikiä holkkeineen.


Tilaaaja määrittää reikien välisen etäisyyden (jako), kpl määrän (1-8), sekä ensimmäisen reiän keskipisteen etäisyyden vasemmasta reunasta (katsottuna kannen etureunan suunnasta)

Ellei toisin määrätä on reiät (4kpl) keskitetysti suhteessa kannen takareunaan 150mm jaolla.

Minimi etäisyys reiällä levyn sivureunasta on 90mm



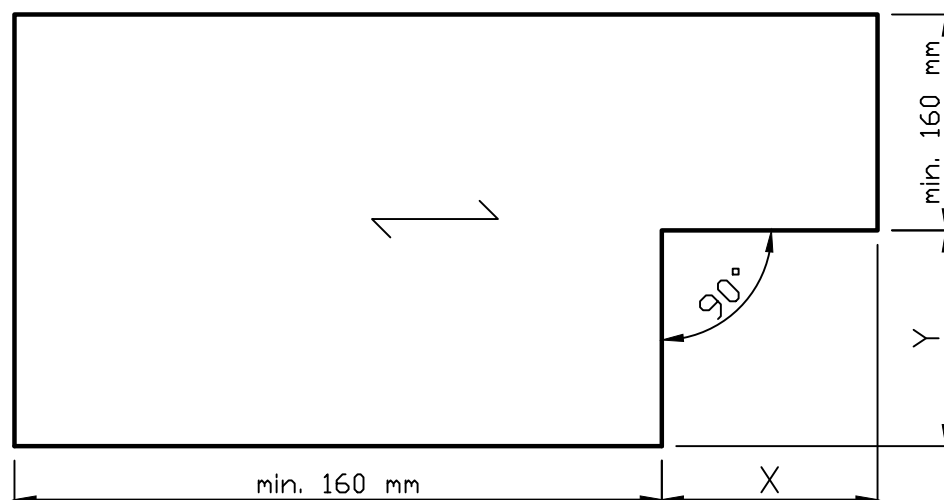
↖ = SYYSUUNTA

Piirtäjä JH	Hyväksynyt JS	Hyväksyntä pvm 2.1.2024	Tiedosto	Toleranssi	Mittakaava
 TÄLLI Vakiotyöstöt 2024		Piirustus OSAPIIRUSTUS	Sisältö PERUSTYÖSTÖT KANSIIN	Piir. nro.	
		Kopiointioikeus			
Piirustusten sisältö on TÄLLI OY:n omaisuutta. Piirustusten sisällön kopiointi ja kaikenlainen hyväksikäyttö on kiellettyä ilman kopiointioikeuden haltijan lupaa.					


TAIVEREUNATASO + SUORAREUNATASO + BAARITASO

Kolossa ei listoitusta

Valitse X ja Y mitta

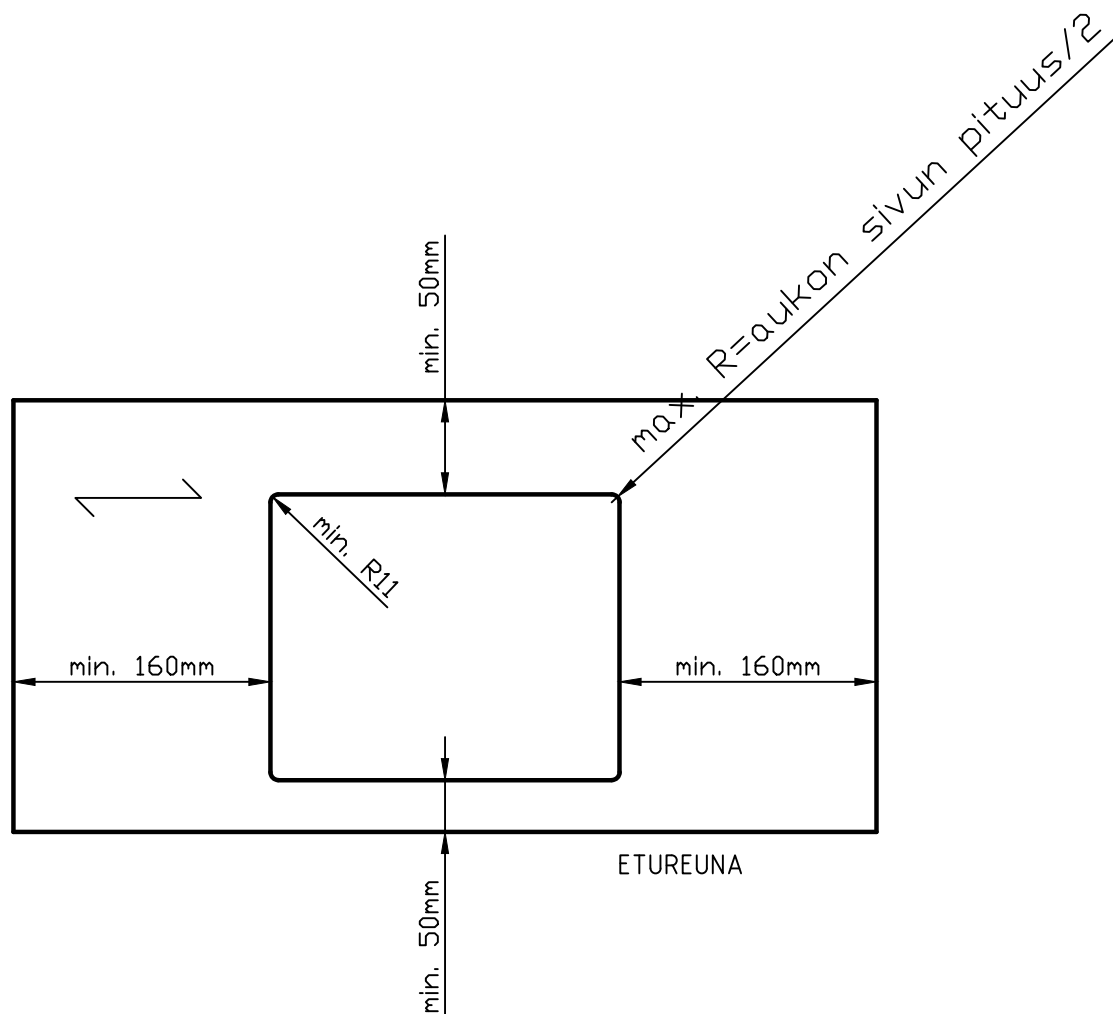



= SYYSUUNTA


Piirtäjä JH	Hyväksynyt JS	Hyväksyntä pvm 2.1.2024	Tiedosto	Toleranssi	Mittakaava
 TÄLLI Vakiotyöt 2024		Piirustus OSAPIIRUSTUS	Sisältö PERUSTYÖSTÖT KANSIIN	Piir. nro.	
		Kopiointioikeus Piirustusten sisältö on TÄLLI OY:n omaisuutta. Piirustusten sisällön kopiointi ja kaikenlainen hyväksikäyttö on kiellettyä ilman kopiointioikeuden haltijan lupaa.			

TAIVEREUNATASO + SUORAREUNATASO + BAARITASO

Allasaukossa ei listoitusta, eikä huullosta

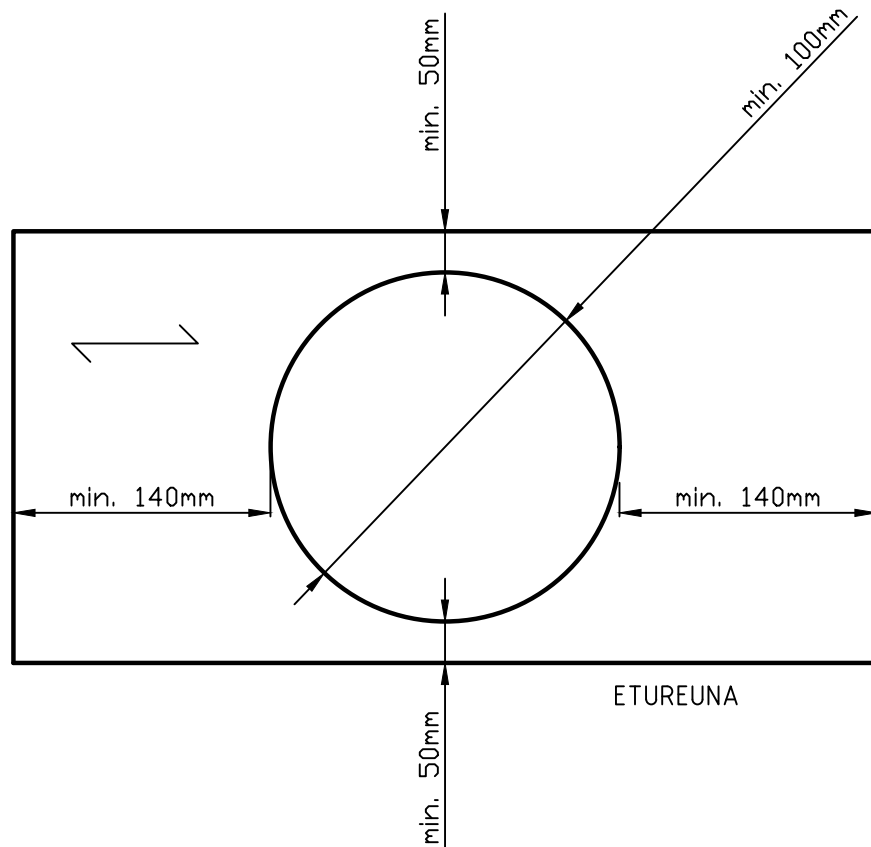


 = SYYSUUNTA


Piirtäjä JH	Hyväksynyt JS	Hyväksyntä pvm 2.1.2024	Tiedosto	Toleranssi	Mittakaava
 TÄLLI Vakiotyöt 2024		Piirustus OSAPIIRUSTUS	Sisältö PERUSTYÖSTÖT KANSIIN	Piir. nro.	
		Kopiointioikeus			
Piirustusten sisältö on TÄLLI OY:n omaisuutta. Piirustusten sisällön kopiointi ja kaikenlainen hyväksikäyttö on kiellettyä ilman kopiointioikeuden haltijan lupaa.					

TAIVEREUNATASO + SUORAREUNATASO + BAARITASO

Allasaukossa ei listoitusta, eikä huulosta



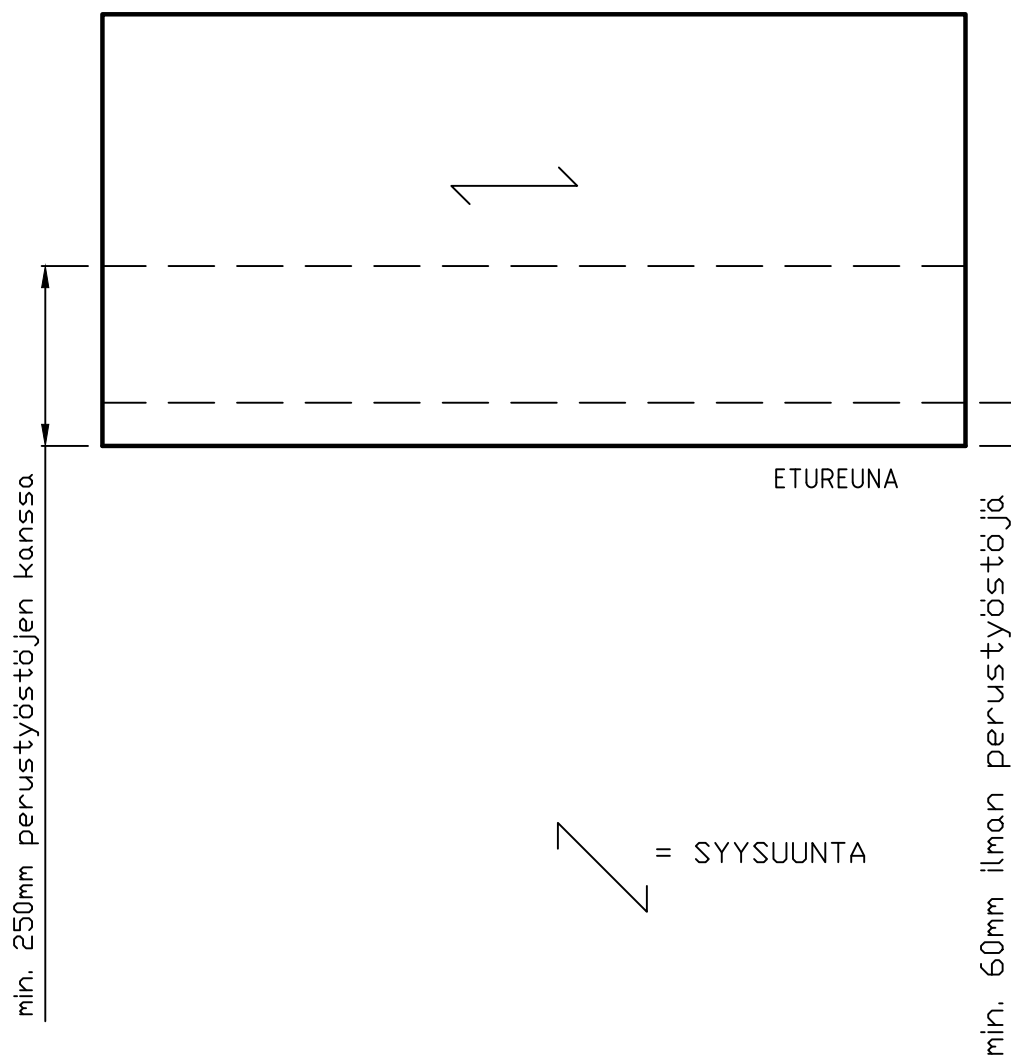
= SYYSUUNTA


Piirtäjä JH	Hyväksynyt JS	Hyväksyntä pvm 2.1.2024	Tiedosto	Toleranssi	Mittakaava
 TÄLLI Vakiotyöt 2024		Piirustus OSAPIIRUSTUS	Sisältö PERUSTYÖSTÖT KANSIIN	Piir. nro.	
		Kopiointioikeus		Piirustusten sisältö on TÄLLI OY:n omaisuutta. Piirustusten sisällön kopiointi ja kaikenlainen hyväksikäyttö on kiellettyä ilman kopiointioikeuden haltijan lupaa.	

TAIVEREUNATASO + SUORAREUNATASO

Mikäli kavennettavaan tasoon liitetään hintaryhmän 3 työstöjä (kuten ilmareijät, kulmanpyöritys, jne.) on kavennuksen minimi 250mm.

Mikäli ei tule perustyöstöjä on kavennuksen minimi 60mm.



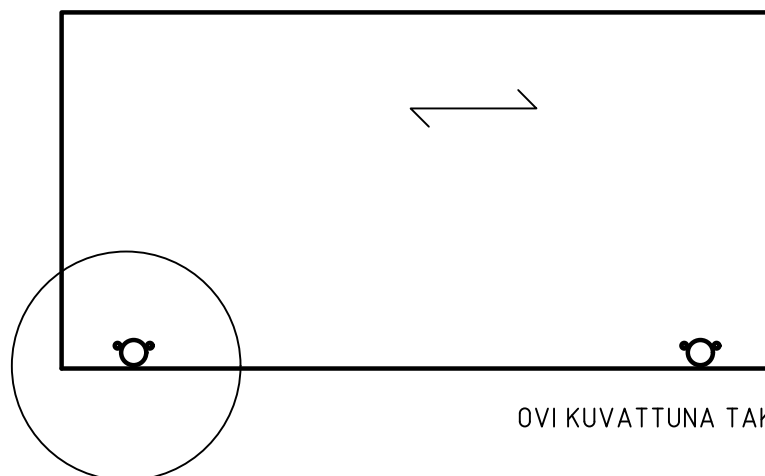
Piirtäjä JH	Hyväksynyt JS	Hyväksyntä pvm 2.1.2024	Tiedosto	Toleranssi	Mittakaava
 TÄLLI Vakiotyöstöt 2024		Piirustus OSAPIIRUSTUS	Sisältö PERUSTYÖSTÖT KANSIIN	Piir. nro.	
		Kopiointioikeus Piirustusten sisältö on TÄLLI OY:n omaisuutta. Piirustusten sisällön kopiointi ja kaikenlainen hyväksikäyttö on kiellettyä ilman kopiointioikeuden haltijan lupaa.			

TAIVEREUNAOVET + SUORAREUNAOVET

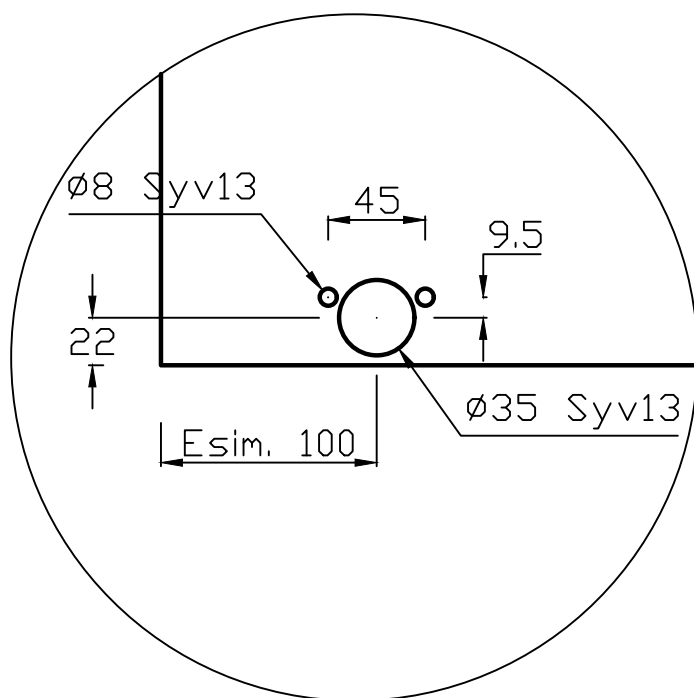
Yli 1750mm pitkissä ovissa tulee kolme saraporausta (yksi keskelle).

Porausten etäisyys päistä on vapaasti valittavissa.

MIKÄLI EI TOISIN ILMOITETA TEHDÄÄN 100mm PÄISTÄ.



OVI KUVATTUNA TAKAPUOLELTA



= SYYSUUNTA

Piirtäjä JH	Hyväksynyt JS	Hyväksyntä pvm 2.1.2024	Tiedosto	Toleranssi	Mittakaava
OVIEN PERUSTYÖSTÖT 2024		Piirustus OSAPIIRUSTUS	Sisältö SARANAPORAUKSET OVIIN	Piir. nro.	
		Kopiointioikeus		Piirustusten sisältö on TÄLLI OY:n omaisuutta. Piirustusten sisällön kopiointi ja kaikenlainen hyväksikäyttö on kiellettyä ilman kopiointioikeuden haltijan lupaa.	